

Divoom®

PIXOO-MAX

INDOOR PIXEL ART DISPLAY

【クイックスタートガイド】



Divoom 製品をお買い上げいただき、誠にありがとうございます。
クイックスタートガイドでは、本体の操作説明、保証についての説明をしております。
アプリケーションの使い方については別途ダウンロードができますので、
そちらをご確認ください。

安全にご使用いただくために

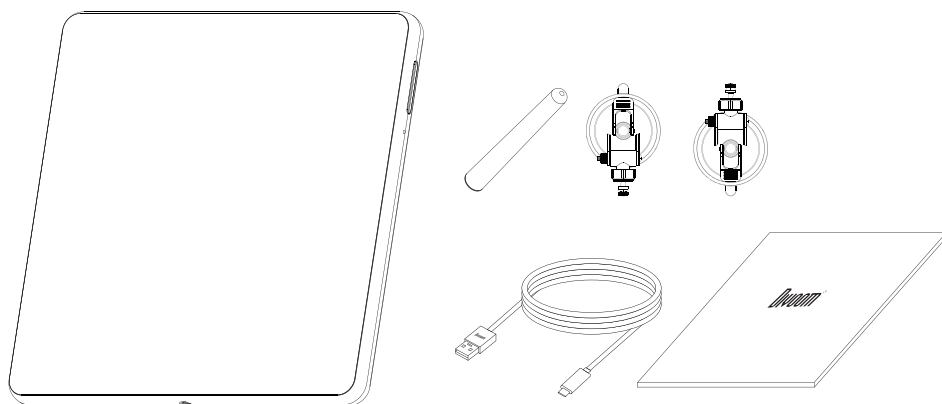
あやまった使い方をすると、火災や感電などにより人身事故になることがあります。危険です。事故を防ぐために次のことを必ずお守りください。

- 内部に水や異物を入れない。水や異物が入ると火災や感電の原因になります。本製品を水滴のかかる場所に置かないでください。
- 内部を開けない。本製品および付属の機器は、むやみに開けたり改造したりすると火災や感電の原因となります。
- 濡れた手で充電ケーブルをさわらない。感電の原因となることがあります。
- 湿気やほこり、油煙、湯気の多い場所では使わない。火災や感電の原因となります。

【付属品】

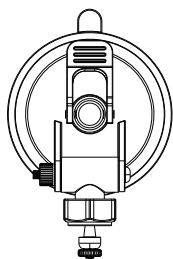
箱を開けたら、本体と付属品が揃っているか確認してください。
万一、不足の場合はお買い上げ店にご相談ください。

- 本体 (PIXOOMAX)
- USB ケーブル (充電用タイプC)
- 自立スタンド
- 吸盤スタンド
- 説明書 (多言語対応)

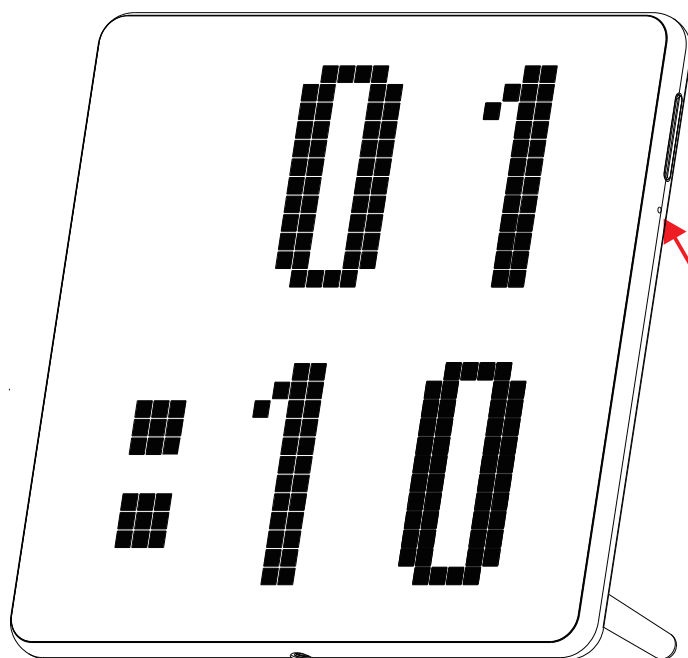


※パッケージについているシールを保管をお願いします。
保証を受ける際に必要になりますので、ご注意ください。

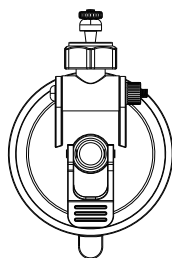
◆ 前面 操作ボタンについて



4



4



①電源ボタン

短く押す：バッテリー残量表示
長く押し：スイッチのオン/オフ

②表示変更ボタン

短く押す：チャンネルの切換え
※アプリのアンダーメニューにあるチャンネルに連動しています。

- ・時計
- ・明るさ
- ・クラウドチャンネル
- ・VJ
- ・ビジュアライザ
- ・カスタム

1

2

3

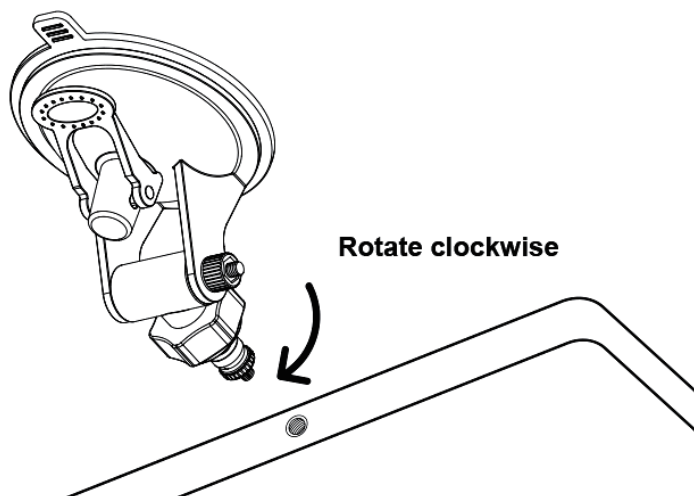
長く押す：表示効果の切換え

③マイク

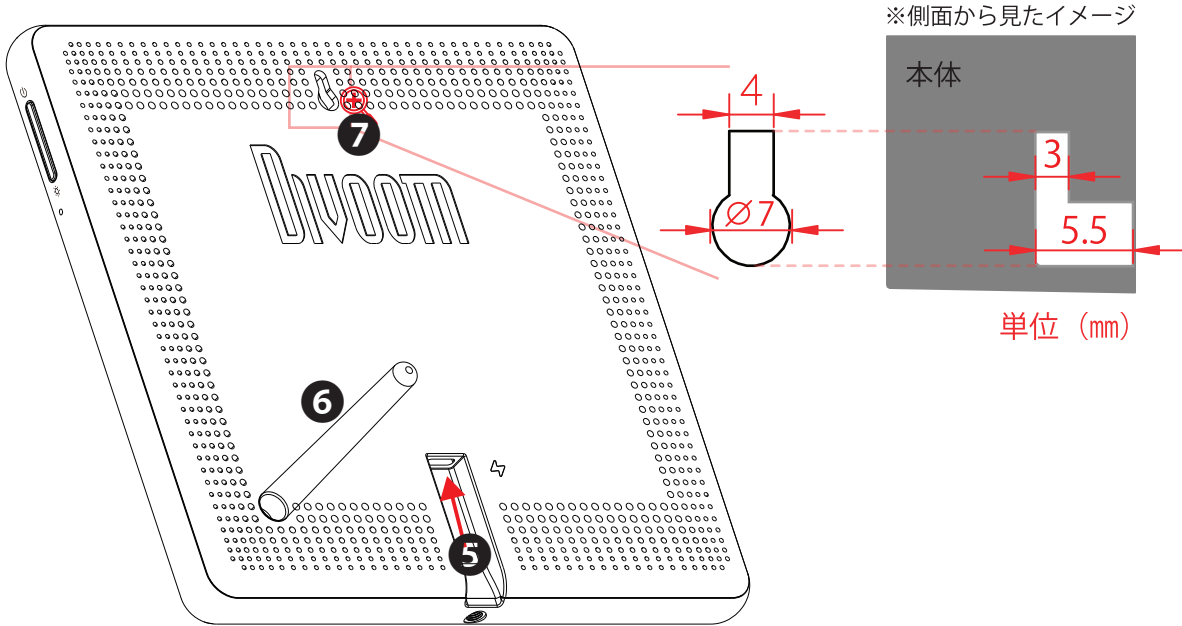
④吸盤取付用ネジ穴

付属の吸盤を固定するネジ穴です。
上部 / 下部の 2 箇所にあります。

根本のネジを回して固定してください。



◆ 背面 入出力について



⑤ USB (タイプC) 端子 (充電専用)

付属品の充電用 USB ケーブルを使って充電します。
コンセントから充電する場合は、別売の USB/AC アダプタ (2.0A 出力以上) をご利用ください。

※Divoom 製の USB/AC アダプタはございません。

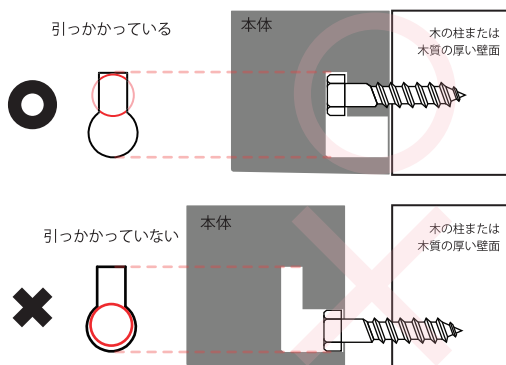
⑥ スタンド固定

付属のスタンドを自立するために固定する穴です。
奥まで差し込んで使用してください。

⑦ 壁掛け用のフック

※ 注意 本体の重さが約 500g あります。

掛け方が不適切な場合、落下する危険があります。
本体を掛ける面に適した壁掛け金具、ねじを選択してください。
本体を掛けたときは、上下、左右に軽く動かして、
確実に掛かっていることを確認してください。
ドアを開閉するときの振動が伝わらないところに設置してください。



木の柱または木質の厚い壁面の場合

- 付属の木ねじを使用できる場所は、木の柱または木質の厚い壁面です。
- 木ねじは左図の通り、壁面にしっかりねじ込んで固定してください。

その他の壁面の場合

上記以外の場所 (石こうボード、コンクリートなどの壁面) に掛ける場合は、壁の材質・構造と本体の重量に合った、市販の掛け具をご使用ください。その際、両面テープ式や吸盤式は本体が落下する危険がありますので、使用しないでください。

■電源

このスピーカーは充電式リチウムイオン電池を内蔵しています。
開封後は、まず充電してからお使いください。

■充電方法

本体背面に USB ケーブルをスピーカーを接続し、もう一方のプラグをパソコンの USB 端子に接続します。

市販のコンセント /USB アダプタでの充電を推奨しております。(5V/2A 以上)

電源ボタンを押すと充電状況が確認できます。

約 6 時間で充電完了になります。

■再生時間

表示可能時間 約 12 時間 (使用環境 (気温) により異なります。)

Bluetooth 接続について

スマートフォン・iphone を使って、専用アプリケーションをダウンロードします。

専用アプリのダウンロード方法 (iphone/Android)

App store(iphone の場合)、Google play (android の場合) でアプリをダウンロードします。

『divoom』で検索して『divoom lab international co.,limited』を選択すると、『Divoom』のアプリが表示されます。

『開く』をクリックしてダウンロードを開始してください。



ダウンロードが完了すると、画面に『DIVOOM』のアプリアイコンが表示されます

仕様



- 通信規格：Bluetooth Ver5.0
 - 受信距離：最大 10m まで
(環境により異なります)
 - 対応ピクセル：32 x 32
 - ディスプレイ輝度：6,000cd
 - 表示時間：約 12 時間
 - 充電時間：約 6 時間
 - 充電電圧：5V
 - バッテリー容量：5,000mAh
3.7V (リチウムイオン)
 - サイズ：幅 173x 高さ 173 x 奥行 19(mm)
 - 重量：495g (本体のみ)
 - 付属品：充電専用 USB ケーブル (TYPE-C 1.5m)
自立スタンド
吸盤 2 個 (ガラス面取付用部品)
取扱説明書 (簡易版・多言語対応)
 - 保証期間：1 年
- ※ 販売店発行の領収書もしくは納品書を大切に保管してください。
- ※ USB/AC アダプタは付属しておりません。
- 別途ご用意いただく場合は、2.0A 出力以上の製品をご利用ください。
- ※ 製品の仕様は予告なく変更することがあります。予めご了承ください。

※アプリケーションのアップデートや本体のファームアップにより、一部仕様を変更する場合がございます。それにより、一部機能が削除されたり、制限がかかる場合がございます。予めご了承ください。

※時計や温度表示などは、アプリケーションと紐付いています。時計の時刻などは、スピーカー本体では設定できませんのでご注意ください。予めご了承ください。

アプリケーションの操作方法については、別途『アプリケーションガイド』を用意しております。参照ください。

保証について

お買い上げ時の正規品を証明するため、パッケージに貼られている弊社発行の製品シールを保管してください。保証規定に従って、お買い上げ販売店を通して修理させていただきます。

保証規定

1. 保証期間はご購入年月日より1年間とし、日本国内のみ適用されます。
2. 次の場合には保証が適用されませんのでご注意ください。
 - 故障品のご返却が無い場合
 - 購入を証明する領収書や納品書が無い場合
 - 誤使用、不注意による事故、保管上の不備による故障の場合
 - 不当な改造をされた場合
 - 天災、火災または異常電圧による故障の場合
3. 当社の正規輸入品以外は保証いたしかねます。
修理のご依頼につきましては、お買い上げ販売店にご相談ください。
修理受付の際は、領収書（納品書）と本体に貼られていたシールをご提示いただかないと保証できない場合もございます。
予めご了承ください。

※弊社以外にも、日本国内に代理店がございます。

※弊社の取扱製品については、背面に WiseTech と記載のシールを添付しております。
弊社経由ではない製品のサポート並びにお問合せにつきましては、各代理店へのお問合せをいただきますようお願い申し上げます。

Divoom 日本正規代理店



株式会社 WiseTech

〒111-0053 東京都台東区浅草橋 1-32-6-7F

お電話での相談：03-5829-9857

メールでの相談：support@wisetech.co.jp